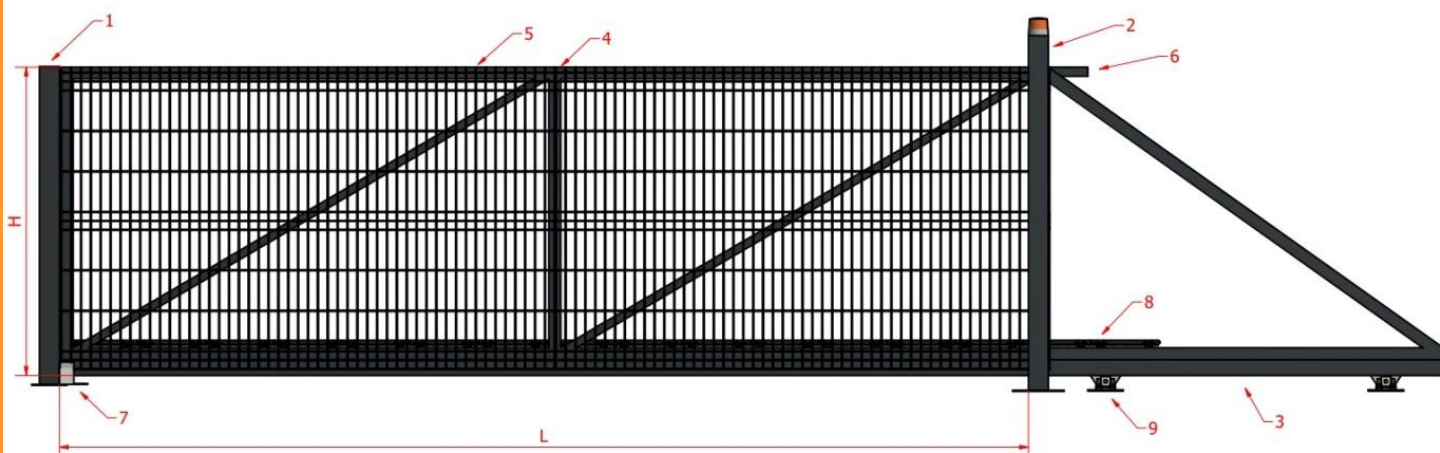


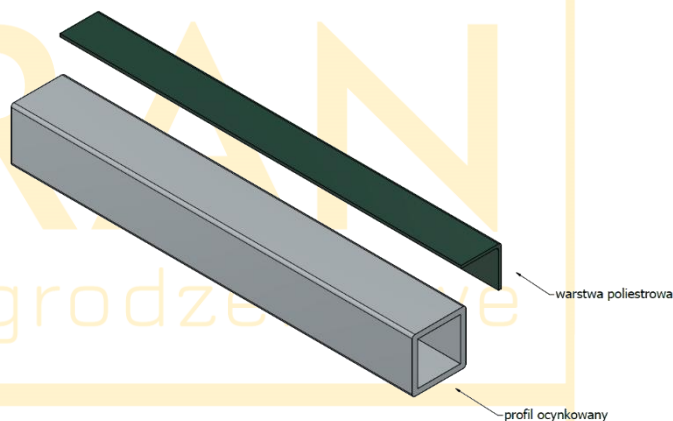
BARAN[®]**BRAMA PRZESUWNA CLASSIC BR.21.1.2****Standardowe* wymiary bramy**

L – światło bramy 3000 – 6000mm

H – wysokość bramy 1000 – 2000mm

*możliwość wykonania bramy o niestandardowych wymiarach po
uprzedniej konsultacji z przedstawicielem handlowymAutomatykę do bramy wraz z lampą sygnalizacyjną
dostarcza firma **somfy**.**Elementy składowe bramy INCOGNITO BR.21.1.2**

1. Słup 80x80
2. Słup podwójny 80x80
3. Szyna jezdna 80x80
4. Rama bramy wykonana z profilu 60x40, zastrzały z profilu 40x40



5. Wypełnienie bramy z panelu malowanego proszkowo

6. Prowadnica rolki stabilizującej wykonana z zetownika

7. Łącznik dolny bramy

8. Poliamidowa listwa zębata automatu**

9. Wózek nośny wahliwy z regulacją

**w przypadku bram automatycznych

Standardowe kolory malowania to:

zielony RAL 6005

czarny RAL 9005

brązowy RAL 8017

grafitowy RAL 7016

Na specjalne zamówienie
możliwe wykonanie w
dowolnym kolorze z palety RAL**www.baran-ogrodzenia.pl**