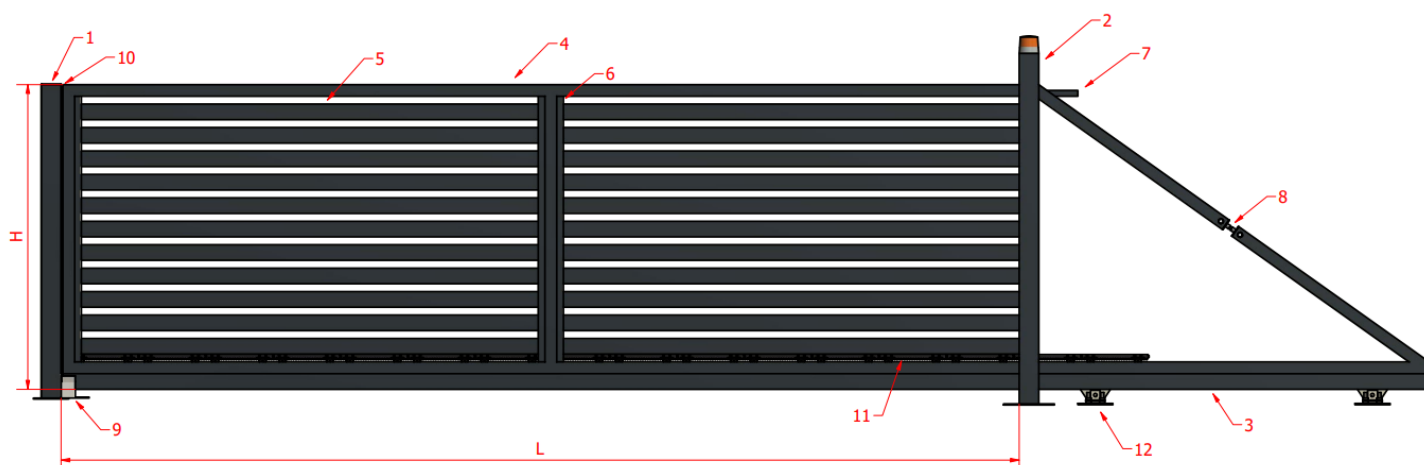


# BRAMA PRZESUWNA INCOGNITO BR.11.1.2



## Standardowe\* wymiary bramy

L – światło bramy 3000 – 6000mm

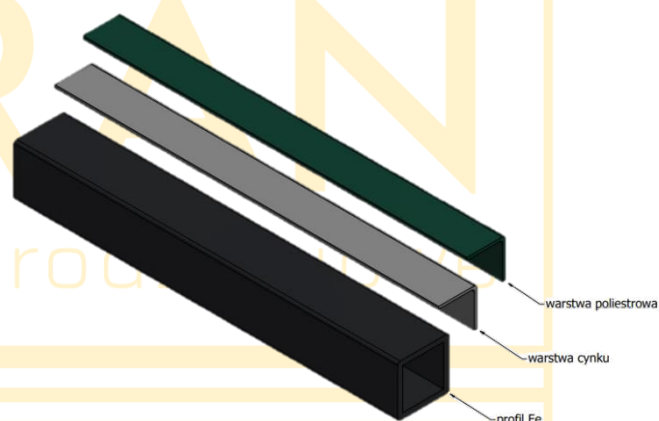
H – wysokość bramy 1200 – 1680mm

\*możliwość wykonania bramy o niestandardowych wymiarach po  
uprzedniej konsultacji z przedstawicielem handlowym

Automatykę do bramy wraz z lampą sygnalizacyjną  
dostarcza firma **somfy**.

## Elementy składowe bramy INCOGNITO BR.10.1.2

1. Słup 80x80
2. Słup podwójny 80x80
3. Szyna jezdna 80x80
4. Rama bramy wykonana z profilu 60x40
5. Wypełnienie bramy z profili 80x20 co 40 mm
6. Maskownice – wykonane z ceowników 25x25 i 35x35
7. Prowadnica – wykonana z ceownika 55x35
8. Napinacz do bramy
9. Łapacz dolny bramy
10. Odbojnik gumowy
11. Poliamidowa listwa zębata automatu
12. Wózek nośny wahliwy z regulacją



Standardowe kolory malowania to:

zielony RAL 6005

czarny RAL 9005

brązowy RAL 8017

grafitowy RAL 7016

Na specjalne zamówienie  
możliwe wykonanie w  
dowolnym kolorze z palety RAL

