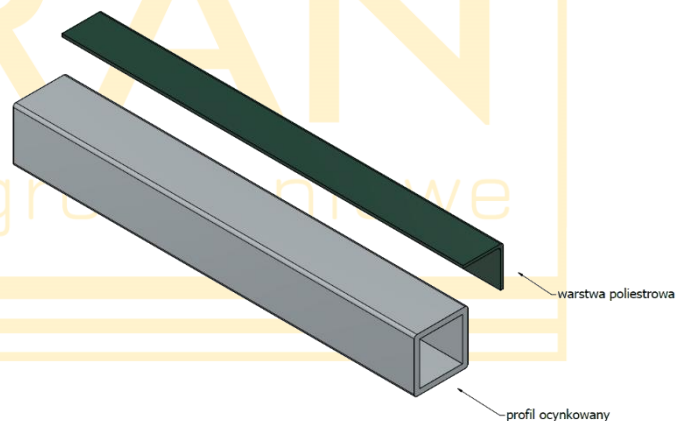
**Standardowe\* wymiary bramy**

L – światło furtki      700 – 2000mm

H – wysokość furtki      830 – 2030mm

\*możliwość wykonania bramy o niestandardowych wymiarach po  
uprzedniej konsultacji z przedstawicielem handlowym**Elementy składowe bramy INCOGNITO BR.10.1.2**

1. Słup 60x60
2. Zawias furtki
3. Rama furtki wykonana z spawanego ocynkowanego profilu 60x40
4. Wypełnienie furtki wykonane z paneli malowanych proszkowo.
5. Klamka z zamkiem
6. Kasetka wykonana z profilu 40x40



Standardowe kolory malowania to:

zielony RAL 6005

czarny RAL 9005

brązowy RAL 8017

grafitowy RAL 7016

Na specjalne zamówienie  
możliwe wykonanie w  
dowolnym kolorze z palety RAL